

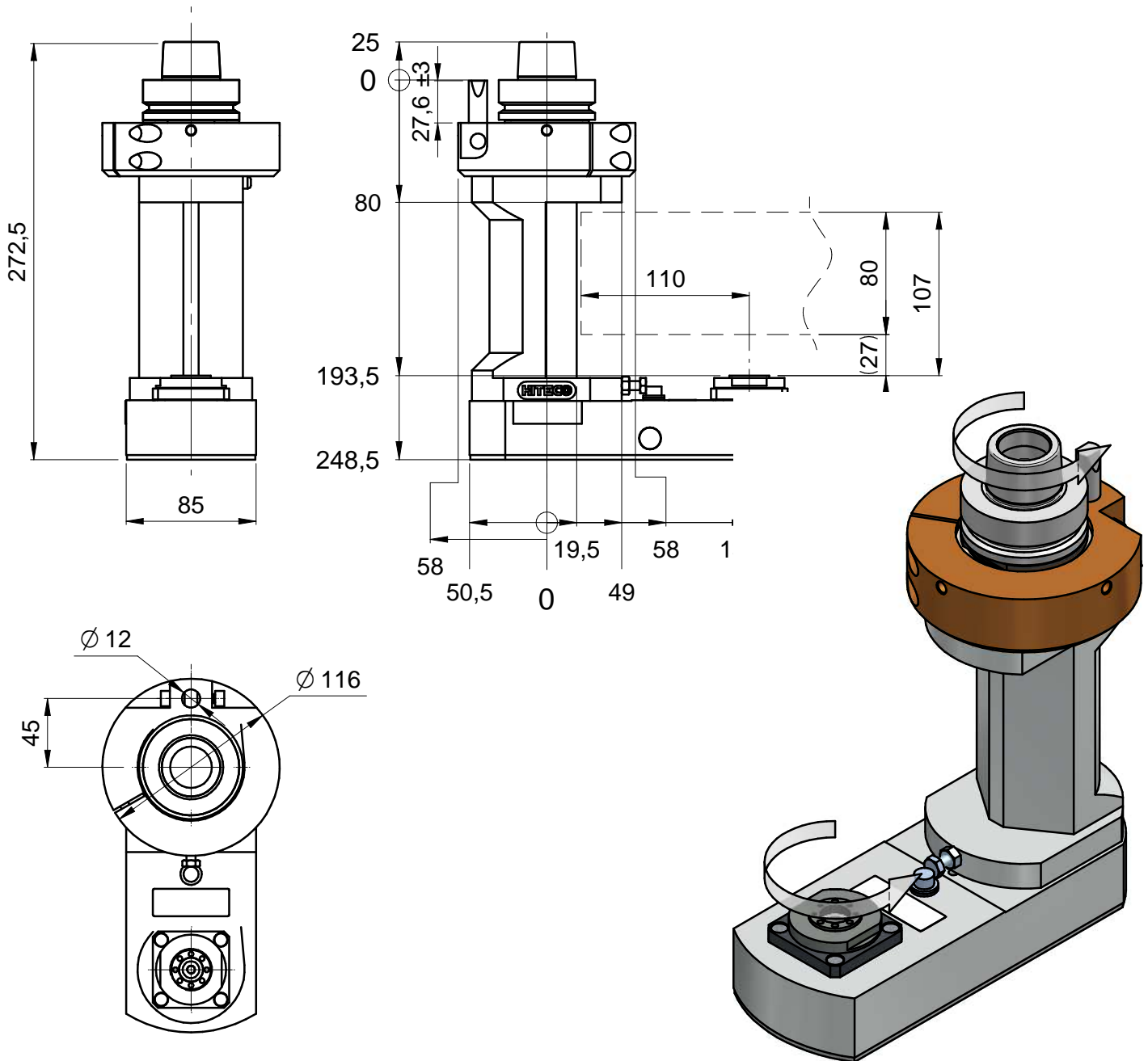
# HITECO

HIGH TECHNOLOGY COMPONENTS

Unità Aggregata / Aggregate Unit : **Master Line DSIDE ER20 H195**

Codice / Code :

**ML.DSIDE.00/195N63F-BI**



## Specifiche tecniche / Technical specifications

Attacco mandrino / Spindle coupling	HSK63F
Velocità Rotazione Max. / Max. Speed	13000 rpm max *
Rapporto di trasmissione / Gear ratio	1:1
Senso Rotazione Mandrino/ Electrospindle rotation	VEDI DISEGNO- SEE DRAWING
Possibilita' inversione rotazione / Possibility to change electrospindle direction	NO
Attacco utensile / Tool coupling	ER20
Diametro max.punta / Max. bit diameter	ø 13 mm
Profondita di lavorazione / Working depth	VEDI DISEGNO- SEE DRAWING
Diametro lama / Blade diameter	-
Temperatura / Temperature	75 °C / 167 °F max
Connessione asse C / C axis connection type	BIESSE
Orientamento angolare/ aggregate rotation	0 -360° in continuo / continuous
Peso	~6 kg
* vedere manuale / see user manual	